

女子ダブルス1部	恒川奈苗 東別府千華	佐々木弘子 柿木早苗	岡村あみか 水口瞳	門井優樹 柳原なな子	勝 敗	順位
恒川奈苗 (W I S E) 東別府千華		○ 15- 4 15-12	○ 15-10 15- 1	○ -X -X	M 3-0 G 6-0 P 102-27	1
佐々木弘子 (B , z) 柿木早苗	× 4-15 12-15		× 8-15 7-15	○ -X -X	M 1-2 G 2-4 P 73-60	3
岡村あみか (桔梗) 水口瞳 (府中市)	× 10-15 1-15	○ 15- 8 15- 7		○ -X -X	M 2-1 G 4-2 P 83-45	2
門井優樹 (ウエンブレー) 柳原なな子	× X- X-	× X- X-	× X- X-		M 0-3 G 0-6 P 0-126	4

女子ダブルス2部 A ブ ロ ッ ク	杉山明子 中嶋美穂子	近藤真由子 友常美樹	小向有実子 田村留美	伊藤章子 辻本浩恵	勝 敗	順位
杉山明子 (クレッシェンド) 中嶋美穂子		○ 15-11 11-15 15-10	○ 15- 6 18-20 15-10	○ 15- 9 15-11	M 3-0 G 6-2 P 119-92	1
近藤真由子 (どんぐり) 友常美樹	× 11-15 15-11 10-15		○ 9-15 15-13 15- 6	○ 15-11 15-10	M 2-1 G 5-3 P 105-96	2
小向有実子 (シルキー) 田村留美 (八王子市役所)	× 6-15 20-18 10-15	× 15- 9 13-15 6-15		○ 15-17 15-10 15-12	M 1-2 G 4-5 P 115-126	3
伊藤章子 (大船クラブ) 辻本浩恵 (ピッコロ)	× 9-15 11-15	× 11-15 10-15	× 17-15 10-15 12-15		M 0-3 G 1-6 P 80-105	4

女子ダブルス2部 B ブ ロ ッ ク	菅野愛 中野駒美子	寺田理津子 山根朋子	秀真理子 松永明子	勝 敗	順位
菅野愛 (クレッシェンド) 中野駒美子		○ 15- 7 11-15 15-13	○ 15- 8 -X	M 2-0 G 4-1 P 77-43	1
寺田理津子 (一般) 山根朋子 (所沢二期会)	× 7-15 15-11 13-15		○ 15- 9 15- 6	M 1-1 G 3-2 P 65-56	2
秀真理子 (オリーブ) 松永明子	× 8-15 X-	× 9-15 6-15		M 0-2 G 0-4 P 23-66	3

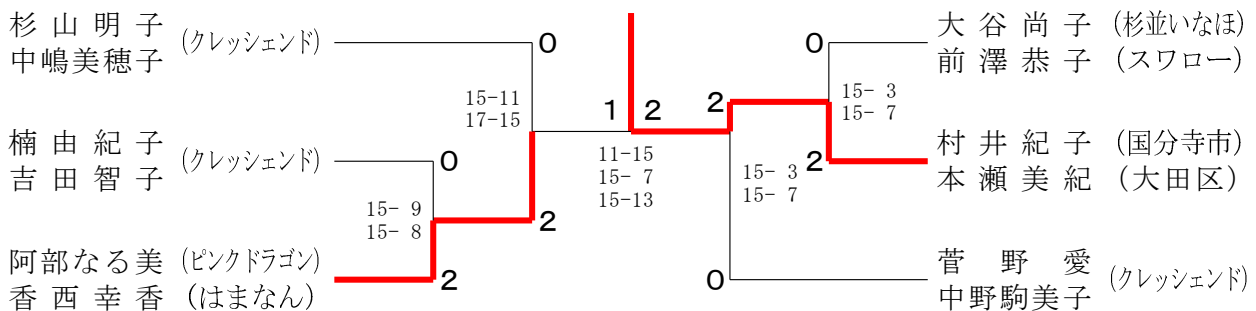
女子ダブルス2部 C ブ ロ ッ ク	福沢朋恵 的場美奈	鈴木芳美 福田千尋	楠由紀子 吉田智子	勝 敗	順位
福沢朋恵 (調布エレガンス) 的場美奈 (くるみ)		○ 15-11 15-12	× 8-15 15- 8 11-15	M 1-1 G 3-2 P 64-61	2
鈴木芳美 (クッキーズ) 福田千尋 (エーデルワイス)	× 11-15 12-15		× 11-15 11-15	M 0-2 G 0-4 P 45-60	3
楠由紀子 (クレッシェンド) 吉田智子	○ 15- 8 8-15 15-11	○ 15-11 15-11		M 2-0 G 4-1 P 68-56	1

女子ダブルス 2部 D ブ ロ ッ ク	足助祥子 渡邊亜由美	河野環 牧真由美	阿部なる美 香西幸香	勝 敗	順位
足助祥子 (白菊) 渡邊亜由美	/	○ 15- 5 15- 2	× 10-15 5-15	M 1-1 G 2-2 P 45-37	2
河野環 (調布エレガンス) 牧真由美 (渋谷WIT)	× 5-15 2-15	/	× 7-15 5-15	M 0-2 G 0-4 P 19-60	3
阿部なる美 (ピンクドラゴン) 香西幸香 (はまなん)	○ 15-10 15- 5	○ 15- 7 15- 5	/	M 2-0 G 4-0 P 60-27	1

女子ダブルス 2部 E ブ ロ ッ ク	安藤愛子 小野珠子	川和田真紀子 城山亜弓	大谷尚子 前澤恭子	勝 敗	順位
安藤愛子 (宮崎) 小野珠子 (緑ウィング)	/	○ 15- 3 9-15 15- 5	× 13-15 16-18	M 1-1 G 2-3 P 68-56	2
川和田真紀子 (浦和あすなろ) 城山亜弓	× 3-15 15- 9 5-15	/	× 10-15 12-15	M 0-2 G 1-4 P 45-69	3
大谷尚子 (杉並いなほ) 前澤恭子 (スワロー)	○ 15-13 18-16	○ 15-10 15-12	/	M 2-0 G 4-0 P 63-51	1

女子ダブルス 2部 F ブ ロ ッ ク	川西秀美 野口恭子	黒沢優 丸山慶子	村井紀子 本瀬美紀	勝 敗	順位
川西秀美 (フリー) 野口恭子 (大船クラブ)	/	× 7-15 9-15	× 15-11 10-15 12-15	M 0-2 G 1-4 P 53-71	3
黒沢優 (フリー) 丸山慶子 (アトム)	○ 15- 7 15- 9	/	× 15-11 5-15 15-17	M 1-1 G 3-2 P 65-59	2
村井紀子 (国分寺市) 本瀬美紀 (大田区)	○ 11-15 15-10 15-12	○ 11-15 15- 5 17-15	/	M 2-0 G 4-2 P 84-72	1

女子ダブルス 2部 決勝トーナメント



女子ダブルス3部 A ブロツク	一木晃子 長谷川恵	下地宏美 渡辺啓乃	麻田千佳 菅野香里	国本恵子 桑本友子	勝 敗	順位
一木晃子 (甲ノ原オーブ) 長谷川恵 (甲ノ原クラブ)		× 10-15 8-15	× 12-15 17-19	○ 15- 5 15- 7	M 1-2 G 2-4 P 77-76	3
下地宏美 (けやきクラブ) 渡辺啓乃	○ 15-10 15- 8		× 5-15 2-15	○ 11-15 15- 9 15- 8	M 2-1 G 4-3 P 78-80	2
麻田千佳 (白菊) 菅野香里	○ 15-12 19-17	○ 15- 5 15- 2		○ 10-15 15- 3 15-12	M 3-0 G 6-1 P 104-66	1
国本恵子 (一般) 桑本友子	× 5-15 7-15	× 15-11 9-15 8-15	× 15-10 3-15 12-15		M 0-3 G 2-6 P 74-111	4

女子ダブルス3部 B ブロツク	井上愛美 曾根まき子	関文子 長谷川佳子	糸田奈美子 岡野祐子	大嶺夏奈子 向井亜弥	勝 敗	順位
井上愛美 (サーティ) 曾根まき子		○ 15- 4 15- 6	○ 15- 1 15- 5	○ 15-10 15- 9	M 3-0 G 6-0 P 90-35	1
関文子 (じょいふる) 長谷川佳子	× 4-15 6-15		○ 15-13 15-11	× 12-15 16-18	M 1-2 G 2-4 P 68-87	3
糸田奈美子 (エンゼルス) 岡野祐子	× 1-15 5-15	× 13-15 11-15		× 11-15 11-15	M 0-3 G 0-6 P 52-90	4
大嶺夏奈子 (杉並レディース) 向井亜弥 (シルキー)	× 10-15 9-15	○ 15-12 18-16	○ 15-11 15-11		M 2-1 G 4-2 P 82-80	2

女子ダブルス3部 C ブロツク	宮前弓子 三浦美智子	湯浅夏奈 吉田京子	浅山知子 森田亜矢	勝 敗	順位
宮前弓子 (レモン) 三浦美智子 (手児奈)		○ 15- 6 15-12	○ 15-12 15- 9	M 2-0 G 4-0 P 60-39	1
湯浅夏奈 (麻生ウィングス) 吉田京子 (あやめ)	× 6-15 12-15		× 15- 8 12-15 15-17	M 0-2 G 1-4 P 60-70	3
浅山知子 (杉並アイリス) 森田亜矢	× 12-15 9-15	○ 8-15 15-12 17-15		M 1-1 G 2-3 P 61-72	2

女子ダブルス3部 D ブロツク	加藤京子 田村和子	藤原由比 室園美恵	上田俊恵 宮川恵子	勝 敗	順位
加藤京子 (一般) 田村和子 (おいぼね)		○ 15- 7 15-13	○ 15- 6 15-10	M 2-0 G 4-0 P 60-36	1
藤原由比 (ラチェッタ) 室園美恵	× 7-15 13-15		× 15-17 10-15	M 0-2 G 0-4 P 45-62	3
上田俊恵 (調布エレガンス) 宮川恵子	× 6-15 10-15	○ 17-15 15-10		M 1-1 G 2-2 P 48-55	2

女子ダブルス 3部 E ブ ロ ッ ク	天野義乃 鈴木摩美	小林佳織里 佐藤瞳	片岡瞳 廣部めぐみ	勝 敗	順位
天野義乃 (アトム) 鈴木摩美	/	× 6-15 14-16	× 14-16 15-11 9-15	M 0-2 G 1-4 P 58-73	3
小林佳織里 (Stellana) 佐藤瞳	○ 15- 6 16-14	/	× 15- 7 10-15 7-15	M 1-1 G 3-2 P 63-57	2
片岡瞳 (YKB) 廣部めぐみ	○ 16-14 11-15 15- 9	○ 7-15 15-10 15- 7	/	M 2-0 G 4-2 P 79-70	1

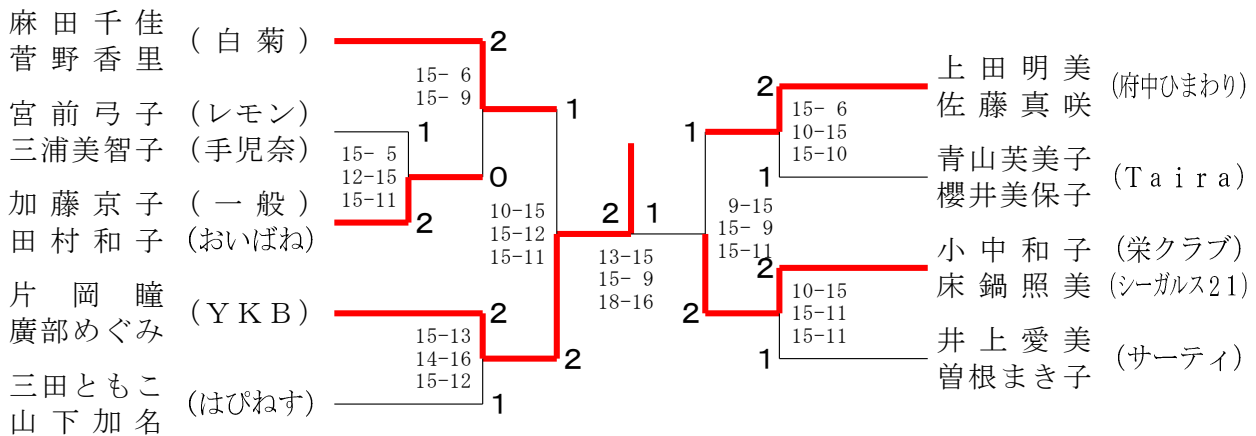
女子ダブルス 3部 F ブ ロ ッ ク	清田由紀 城山優子	大恵裕希乃 渋谷亜衣子	三田ともこ 山下加名	勝 敗	順位
清田由紀 (星ヶ丘BC) 城山優子 (ARB)	/	○ -X -X	× 15- 6 9-15 11-15	M 1-1 G 3-2 P 77-36	2
大恵裕希乃 (白菊) 渋谷亜衣子	× X- X-	/	× X- X-	M 0-2 G 0-4 P 0-84	3
三田ともこ (はぴねす) 山下加名	○ 6-15 15- 9 15-11	○ -X -X	/	M 2-0 G 4-1 P 78-35	1

女子ダブルス 3部 G ブ ロ ッ ク	上田明美 佐藤真咲	右立奈美 藤木美江	小須賀佳世子 柁木ルミ子	勝 敗	順位
上田明美 (府中ひまわり) 佐藤真咲	/	○ 13-15 15-12 15-10	○ 15- 6 15- 8	M 2-0 G 4-1 P 73-51	1
右立奈美 (西葛西レディース) 藤木美江	× 15-13 12-15 10-15	/	○ 15- 9 15- 7	M 1-1 G 3-2 P 67-59	2
小須賀佳世子 (Taira) 柁木ルミ子	× 6-15 8-15	× 9-15 7-15	/	M 0-2 G 0-4 P 30-60	3

女子ダブルス 3部 H ブ ロ ッ ク	木村有希 杉山千裕	朝井明子 岩瀬洋子	青山芙美子 櫻井美保子	勝 敗	順位
木村有希 (アトム) 杉山千裕	/	○ 15- 4 15-11	× 16-18 15-12 12-15	M 1-1 G 3-2 P 73-60	2
朝井明子 (スワロー) 岩瀬洋子	× 4-15 11-15	/	× 10-15 11-15	M 0-2 G 0-4 P 36-60	3
青山芙美子 (Taira) 櫻井美保子	○ 18-16 12-15 15-12	○ 15-10 15-11	/	M 2-0 G 4-1 P 75-64	1

女子ダブルス 3 部 I ブ ロ ッ ク	鈴木美智子 野村みゆき	笠間歩 吉田瞳	小中和子 床鍋照美	勝 敗	順 位
鈴木美智子 (エンゼルス) 野村みゆき		× 8-15 11-15	× 9-15 7-15	M 0-2 G 0-4 P 35-60	3
笠間歩 (ハウオリ) 吉田瞳	○ 15- 8 15-11		× 15- 9 11-15 13-15	M 1-1 G 3-2 P 69-58	2
小中和子 (栄クラブ) 床鍋照美 (シーガルス21)	○ 15- 9 15- 7	○ 9-15 15-11 15-13		M 2-0 G 4-1 P 69-55	1

女子ダブルス 3 部 決勝トーナメント



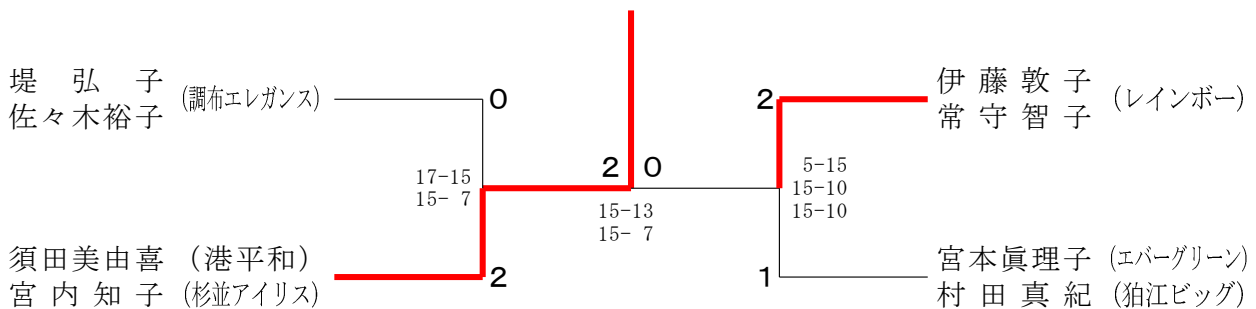
女子ダブルス 1 2 0 部 A ブ ロ ッ ク	堤弘子 佐々木裕子	岩波和枝 田中早苗	櫻井りか 杉田文江	勝 敗	順 位
堤弘子 (調布エレガンス) 佐々木裕子		○ 15-10 15-13	○ 15- 9 15-12	M 2-0 G 4-0 P 60-44	1
岩波和枝 (ゼファー) 田中早苗	× 10-15 13-15		○ 14-16 15-12 15-10	M 1-1 G 2-3 P 67-68	2
櫻井りか (府中ひまわり) 杉田文江	× 9-15 12-15	× 16-14 12-15 10-15		M 0-2 G 1-4 P 59-74	3

女子ダブルス 120部 B ブ ロ ッ ク	木下昌子 新橋勝美	大谷美穂 戸坂恵美子	須田美由喜 宮内知子	勝 敗	順位
木下昌子 (悠遊) 新橋勝美 (コマチ)		× 11-15 15-11 5-15	× 14-16 8-15	M 0-2 G 1-4 P 53-72	3
大谷美穂 (おいばね) 戸坂恵美子	○ 15-11 11-15 15- 5		× 11-15 7-15	M 1-1 G 2-3 P 59-61	2
須田美由喜 (港平和) 宮内知子 (杉並アイリス)	○ 16-14 15- 8	○ 15-11 15- 7		M 2-0 G 4-0 P 61-40	1

女子ダブルス 120部 C ブ ロ ッ ク	伊藤敦子 常守智子	石田裕子 今村好江	渡部智恵子 正田好子	勝 敗	順位
伊藤敦子 (レインボー) 常守智子		○ 15-10 15-10	× 15- 8 8-15 15-17	M 1-1 G 3-2 P 68-60	1
石田裕子 (G K) 今村好江	× 10-15 10-15		○ 16-14 15-13	M 1-1 G 2-2 P 51-57	2
渡部智恵子 (杉並区) 正田好子 (練馬区)	○ 8-15 15- 8 17-15	× 14-16 13-15		M 1-1 G 2-3 P 67-69	3

女子ダブルス 120部 D ブ ロ ッ ク	宮本眞理子 村田真紀	荻原晴美 斎藤弘子	栗野美由起 西田敦子	勝 敗	順位
宮本眞理子 (エバーグリーン) 村田真紀 (狛江ビッグ)		○ 15-13 9-15 15-13	○ 15-10 15- 8	M 2-0 G 4-1 P 69-59	1
荻原晴美 (一般) 斎藤弘子	× 13-15 15- 9 13-15		○ 15- 7 15-12	M 1-1 G 3-2 P 71-58	2
栗野美由起 (スワンクラブ) 西田敦子	× 10-15 8-15	× 7-15 12-15		M 0-2 G 0-4 P 37-60	3

女子ダブルス 120部 決勝トーナメント



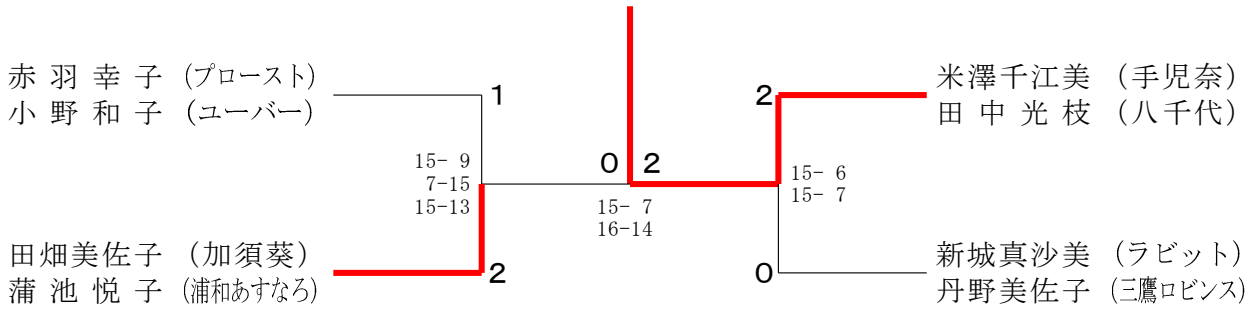
女子ダブルス130部 A ブ ロ ッ ク	赤羽幸子 小野和子	及川幸子 竹森昌子	奈良部年子 藤井直美	勝 敗	順位
赤羽幸子 (プロースト) 小野和子 (ユーパー)		○ 15-12 15-6	○ 15-12 15-5	M 2-0 G 4-0 P 60-35	1
及川幸子 (川口スウィング) 竹森昌子 (大宮ラピス)	× 12-15 6-15		○ 15-8 15-13	M 1-1 G 2-2 P 48-51	2
奈良部年子 (エバーグリーン) 藤井直美	× 12-15 5-15	× 8-15 13-15		M 0-2 G 0-4 P 38-60	3

女子ダブルス130部 B ブ ロ ッ ク	石川明美 海老沢京子	池田ハツ 樺澤恵子	田畑美佐子 蒲池悦子	勝 敗	順位
石川明美 (こまち) 海老沢京子 (くれしえんど)		○ 15-8 15-11	× 15-9 8-15 11-15	M 1-1 G 3-2 P 64-58	2
池田ハツ (鳥山) 樺澤恵子 (一般)	× 8-15 11-15		× 11-15 6-15	M 0-2 G 0-4 P 36-60	3
田畑美佐子 (加須葵) 蒲池悦子 (浦和あすなろ)	○ 9-15 15-8 15-11	○ 15-11 15-6		M 2-0 G 4-1 P 69-51	1

女子ダブルス130部 C ブ ロ ッ ク	米澤千江美 田中光枝	秋山昭子 小林裕子	鯉沼美智子 松本由起子	勝 敗	順位
米澤千江美 (手児奈) 田中光枝 (八千代)		○ 15-5 13-15 15-4	○ 15-3 15-4	M 2-0 G 4-1 P 73-31	1
秋山昭子 (杉並アイリス) 小林裕子 (杉並たんぽぽ)	× 5-15 15-13 4-15		× 12-15 15-10 11-15	M 0-2 G 2-4 P 62-83	3
鯉沼美智子 (L a r k) 松本由起子	× 3-15 4-15	○ 15-12 10-15 15-11		M 1-1 G 2-3 P 47-68	2

女子ダブルス130部 D ブ ロ ッ ク	鈴木京子 吉海典子	小林由紀子 増田好江	新城真沙美 丹野美佐子	勝 敗	順位
鈴木京子 (府中ひまわり) 吉海典子		○ 11-15 15-6 15-6	× 16-14 12-15 12-15	M 1-1 G 3-3 P 81-71	2
小林由紀子 (エンゼルス) 増田好江	× 15-11 6-15 6-15		× 4-15 11-15	M 0-2 G 1-4 P 42-71	3
新城真沙美 (ラビット) 丹野美佐子 (三鷹ロビンス)	○ 14-16 15-12 15-12	○ 15-4 15-11		M 2-0 G 4-1 P 74-55	1

女子ダブルス130部 決勝トーナメント



女子トリプルス150部 A ブロツク	高橋 桜 橋立 琴子 丸山 美子	青木 洋子 菊井由美子 澤部 智砂	井手本 彩 谷元 幸子 峯田 美穂	勝 敗	順位
高橋 桜 橋立 琴子 (一般) 丸山 美子		× 15-13 12-15 9-15	○ 9-15 15-8 15-12	M 1-1 G 3-3 P 75-78	2
青木 洋子 菊井由美子 (杉並レディース) 澤部 智砂	○ 13-15 15-12 15-9		○ 15-8 15-7	M 2-0 G 4-1 P 73-51	1
井手本 彩 谷元 幸子 (ラチェッタ) 峯田 美穂	× 15-9 8-15 12-15	× 8-15 7-15		M 0-2 G 1-4 P 50-69	3

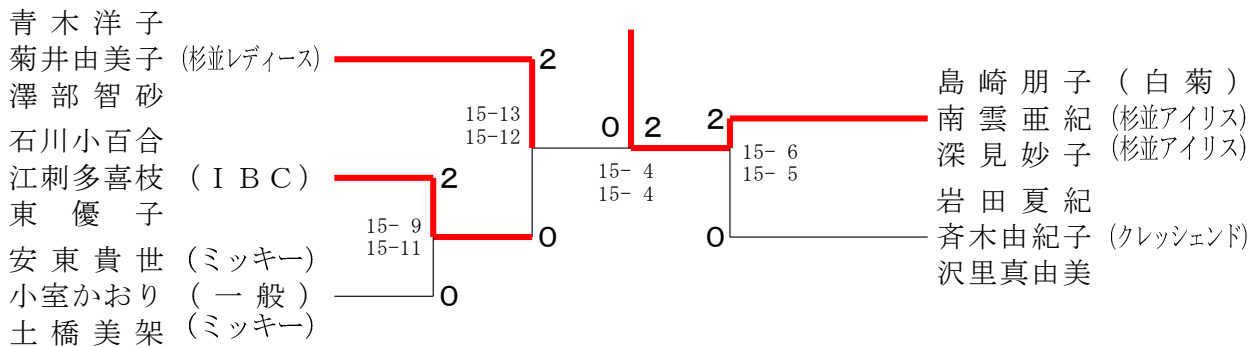
女子トリプルス150部 B ブロツク	井本 織 絵 佐竹 恵子 花畑 千恵子	川崎 由 紀 瀧内 里加 夏目 真紀子	石川小百合 江刺多喜枝 東 優 子	勝 敗	順位
井本 織 絵 佐竹 恵子 (ラチェッタ) 花畑 千恵子		○ 15-9 15-12	× 7-15 12-15	M 1-1 G 2-2 P 49-51	2
川崎 由 紀 瀧内 里加 (アップルパイ) 夏目 真紀子	× 9-15 12-15		× 15-9 5-15 11-15	M 0-2 G 1-4 P 52-69	3
石川小百合 江刺多喜枝 (IBC) 東 優 子	○ 15-7 15-12	○ 9-15 15-5 15-11		M 2-0 G 4-1 P 69-50	1

女子トリプルス150部 C ブロツク	安積 智子 池田由芽子 菅原 浩子	安東 貴世 小室 かつり 土橋 美架	市場 知 絵 徳水 綾子 山本 愛美	勝 敗	順位
安積 智子 池田由芽子 (狛江ビッグ) 菅原 浩子		× 11-15 9-15	○ 15-7 16-14	M 1-1 G 2-2 P 51-51	2
安東 貴世 (ミッキー) 小室 かつり (一般) 土橋 美架 (ミッキー)	○ 15-11 15-9		○ 15-3 15-7	M 2-0 G 4-0 P 60-30	1
市場 知 絵 (SSウイング) 徳水 綾子 (じょいふる) 山本 愛美 (稲城クリアーズ)	× 7-15 14-16	× 3-15 7-15		M 0-2 G 0-4 P 31-61	3

女子トリプルス150部 D ブ ロ ッ ク	島崎朋子 南雲亜紀 深見妙子	加藤妃奈 小林典子 中里江里子	中塚雪江 星野京子 村田麻希	勝 敗	順位
島崎朋子(白菊) 南雲亜紀(杉並アイリス) 深見妙子(杉並アイリス)		○ 15-4 15-4	○ 15-7 15-9	M 2-0 G 4-0 P 60-24	1
加藤妃奈 小林典子(じょいふる) 中里江里子	× 4-15 4-15		× 5-15 8-15	M 0-2 G 0-4 P 21-60	3
中塚雪江(浦和フレンド) 星野京子(大宮ヘアピン) 村田麻希(大宮ヘアピン)	× 7-15 9-15	○ 15-5 15-8		M 1-1 G 2-2 P 46-43	2

女子トリプルス150部 E ブ ロ ッ ク	滝井亜紀 竹内泰代 任田美夕	岡恵子 高橋香名 萬代明子	岩田夏紀 斉木由紀子 沢里真由美	勝 敗	順位
滝井亜紀 竹内泰代(レッドロビンス) 任田美夕		× 13-15 5-15	× 8-15 15-10 11-15	M 0-2 G 1-4 P 52-70	3
岡恵子(ルーチェ) 高橋香名(緑ウイング) 萬代明子(緑ウイング)	○ 15-13 15-5		× 11-15 16-14 6-15	M 1-1 G 3-2 P 63-62	2
岩田夏紀 斉木由紀子(クレッシェンド) 沢里真由美	○ 15-8 10-15 15-11	○ 15-11 14-16 15-6		M 2-0 G 4-2 P 84-67	1

女子トリプルス150部 決勝トーナメント



女子トリプルス180部 A ブ ロ ッ ク	小林晶子 福士めい子 若狭恵理子	岡村由里子 三好浩代 山内実紀	石岡泉 佐藤慶子 牧野美智子	君島清美 榊原今日子 内藤弥生	勝 敗	順位
小林晶子 福士めい子(宇宙) 若狭恵理子		○ -X	○ 15-12 15-10	○ 15-8 15-9	M 3-0 G 6-0 P 102-39	1
岡村由里子 三好浩代(Taira) 山内実紀	× X-		× X-	× X-	M 0-3 G 0-6 P 0-126	4
石岡泉 佐藤慶子(レッドロビンス) 牧野美智子	× 12-15 10-15	○ -X		× 11-15 18-20	M 1-2 G 2-4 P 93-65	3
君島清美(所沢木曜会) 榊原今日子(COLORS) 内藤弥生(フリー)	× 8-15 9-15	○ -X	○ 15-11 20-18		M 2-1 G 4-2 P 94-59	2

女子トリプルス180部 B ブ ロ ッ ク	井上伸子 田村敦子 柳生昌枝	加藤美紀 前沢恵美 山田純子	野村節子 福地恭子 松浦絹江	浅井貴子 新田恵子 平野由紀	勝 敗	順位
井上伸子 田村敦子 (調布エレガンス) 柳生昌枝		× 17-15 7-15 3-15	○ 12-15 15-8 15-8	○ 15-5 15-7	M 2-1 G 5-3 P 99-88	2
加藤美紀 (ゼファー) 前沢恵美 (プロースト) 山田純子 (F.M.C)	○ 15-17 15-7 15-3		○ 15-7 15-10	○ 15-4 15-13	M 3-0 G 6-1 P 105-61	1
野村節子 (サンクス) 福地恭子 (ロッキー) 松浦絹江 (サンクス)	× 15-12 8-15 8-15	× 7-15 10-15		○ 15-13 16-14	M 1-2 G 3-4 P 79-99	3
浅井貴子 新田恵子 (まりもクラブ) 平野由紀	× 5-15 7-15	× 4-15 13-15	× 13-15 14-16		M 0-3 G 0-6 P 56-91	4

女子トリプルス180部 C ブ ロ ッ ク	富井美奈子 長井洋子 吉川よし江	石黒利恵子 生川朝美 番場三重子	高橋行子 光岡美和子 宮本薫	勝 敗	順位
富井美奈子 (みずほ) 長井洋子 (土曜会) 吉川よし江 (土曜会)		× 8-15 15-13 15-17	× 8-15 8-15	M 0-2 G 1-4 P 54-75	3
石黒利恵子 (チームS) 生川朝美 (Beam) 番場三重子 (ES早稲田)	○ 15-8 13-15 17-15		○ 15-10 15-9	M 2-0 G 4-1 P 75-57	1
高橋行子 (シルキー) 光岡美和子 (調布エレガンス) 宮本薫 (フェニックス)	○ 15-8 15-8	× 10-15 9-15		M 1-1 G 2-2 P 49-46	2

女子トリプルス180部 決勝トーナメント

